



Pásový mini jeřáb TOA TC-304 HAL

Technické parametry:

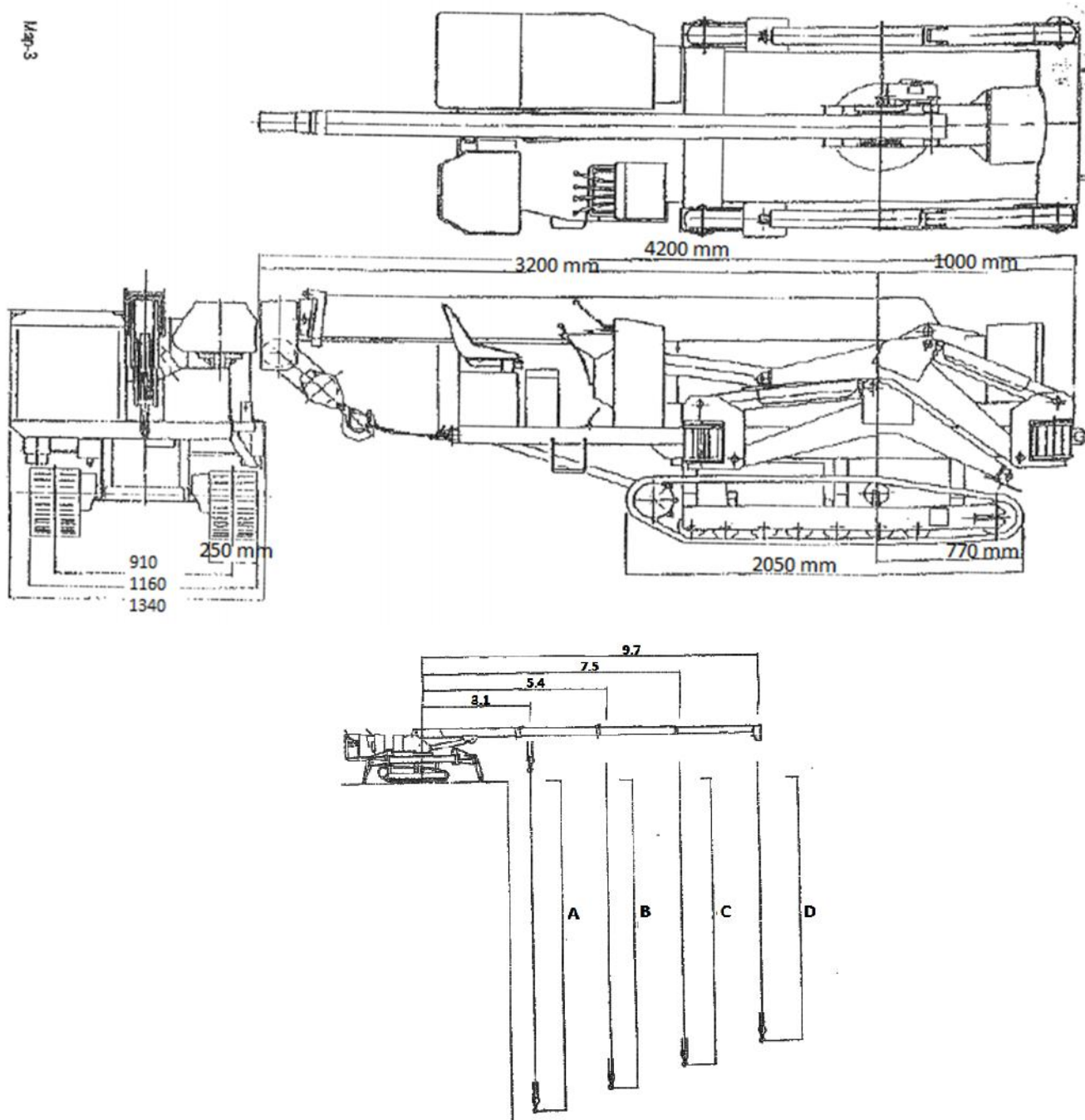
Rozměry	1500x1300x4200 mm (VxŠxD)
Hmotnost stroje	2750 Kg
Pohon	Diesel
Maximální výška ramene	9,7 m
Boční rozsah ramene	3 - 9,7 m
Výška ramene od země	10,7 m
Maximální zatížení	2900Kg
Úhel stoupání	20°
Zapůjčení stroje	3500 Kč/den (kauce 5000 Kč) s DPH
Zapůjčení s obsluhou (1 osoba)	665 Kč / 1h s DPH

Technické údaje

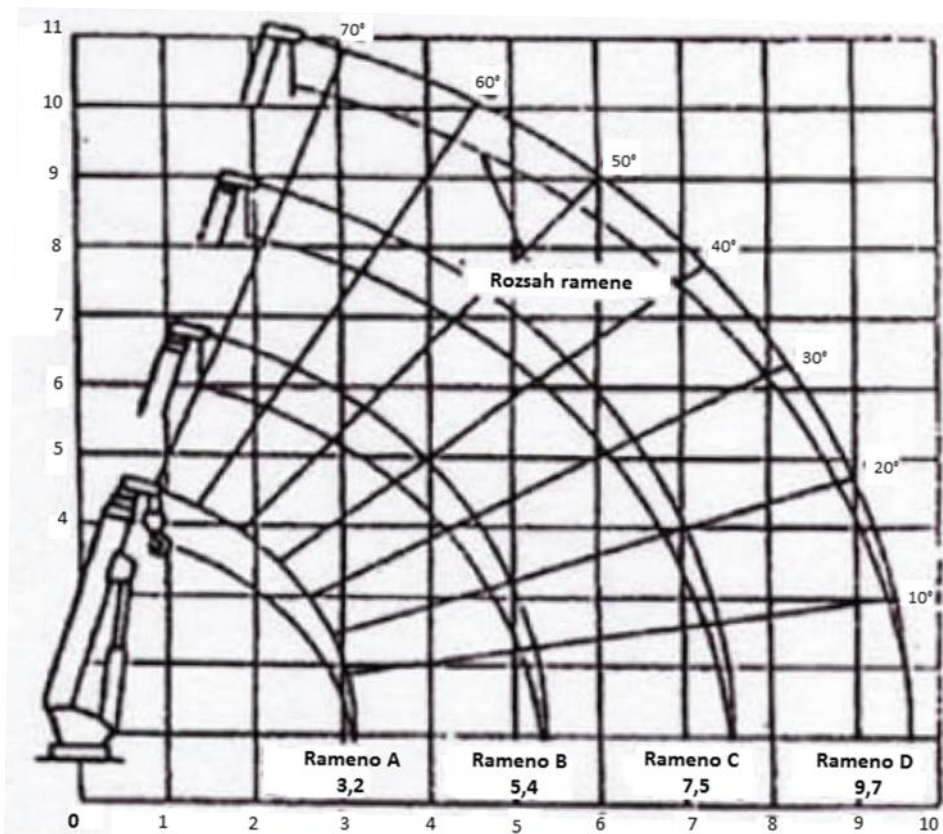
- Potřebné jeřábnické průkazy typu **B a N**
- 3 rychlostní manuální převodovka
- Pásový podvozek
- Tlak vyvíjený na zem – 0,33kg/cm³
- Rychlost navíjení – 8,6m/min
- Úhel ramene 0-75°
- Postavení ramene do úhlu 75° trvá 17sec
- Úhel otáčení věže je 360°



Diagram a rozměry:



Počet linek	Rameno A		Rameno B		Rameno C		Rameno D	
	Dosah lana (m)	Hmotnost (kg)	Dosah lana (m)	Hmotnost (kg)	Dosah lana (m)	Hmotnost (kg)	Dosah lana (m)	Hmotnost (kg)
4 linka	14.4	1840	13.9	800	13.4	430	12.9	310
3 linka	19.6	1840	18.9	800	18.2	430	17.5	310
2 linka	30.0	1400	28.9	800	27.8	450	26.8	310
1 linka	61.3	700	59.0	700	36.4	450	54.8	310



Ramena A a B

Radius (m)	2.0	2.5	3.0	3.5	4.0	4.5	4.9
Max. zátěž (t)	2.88	2.90	2.3	1.75	1.4	1.15	1.05

Ramena A,B a C

Radius (m)	3.0	3.5	4.0	4.5	5.0	5.5	6.0	6.5	7.0
Max. zátěž (t)	2.3	1.75	1.4	1.15	1.0	0.82	0.74	0.82	0.52

Ramena A,B,C a D

Radius (m)	3.0	4.0	5.0	6.0	7.0	8.0	9.0	9.2
Max. zátěž (t)	1.1	1.1	1.0	0.74	0.52	0.41	0.35	0.34